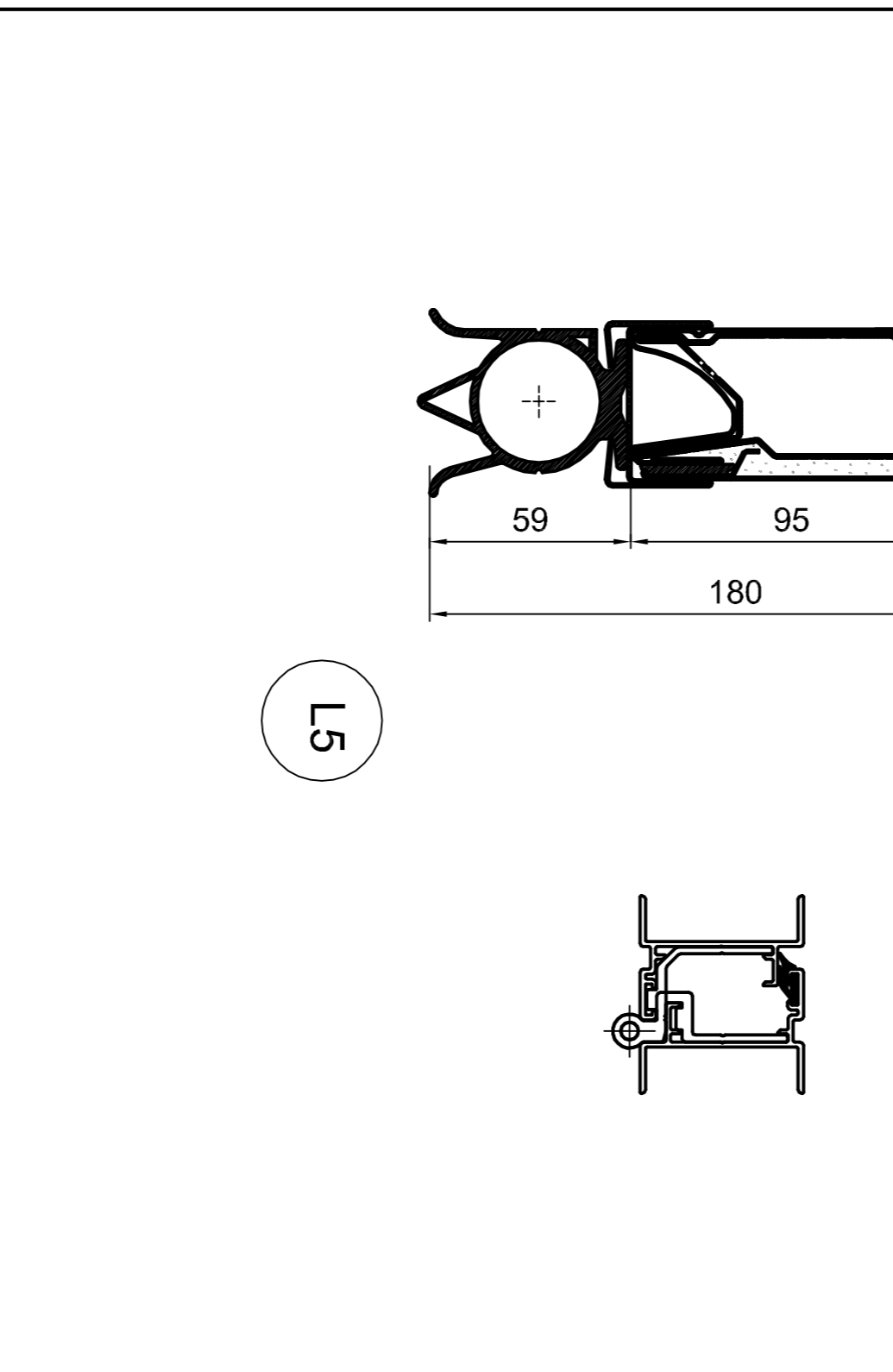
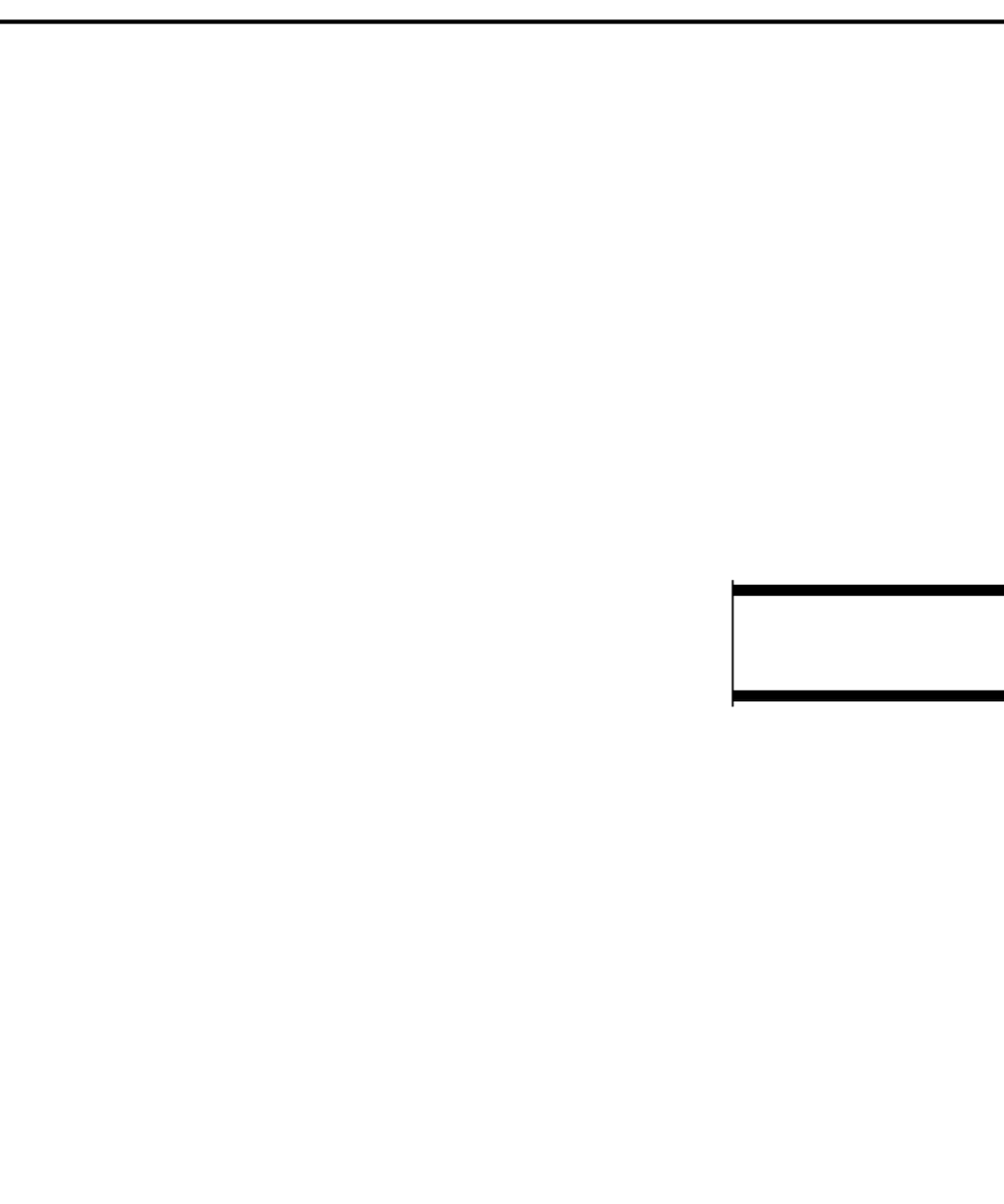
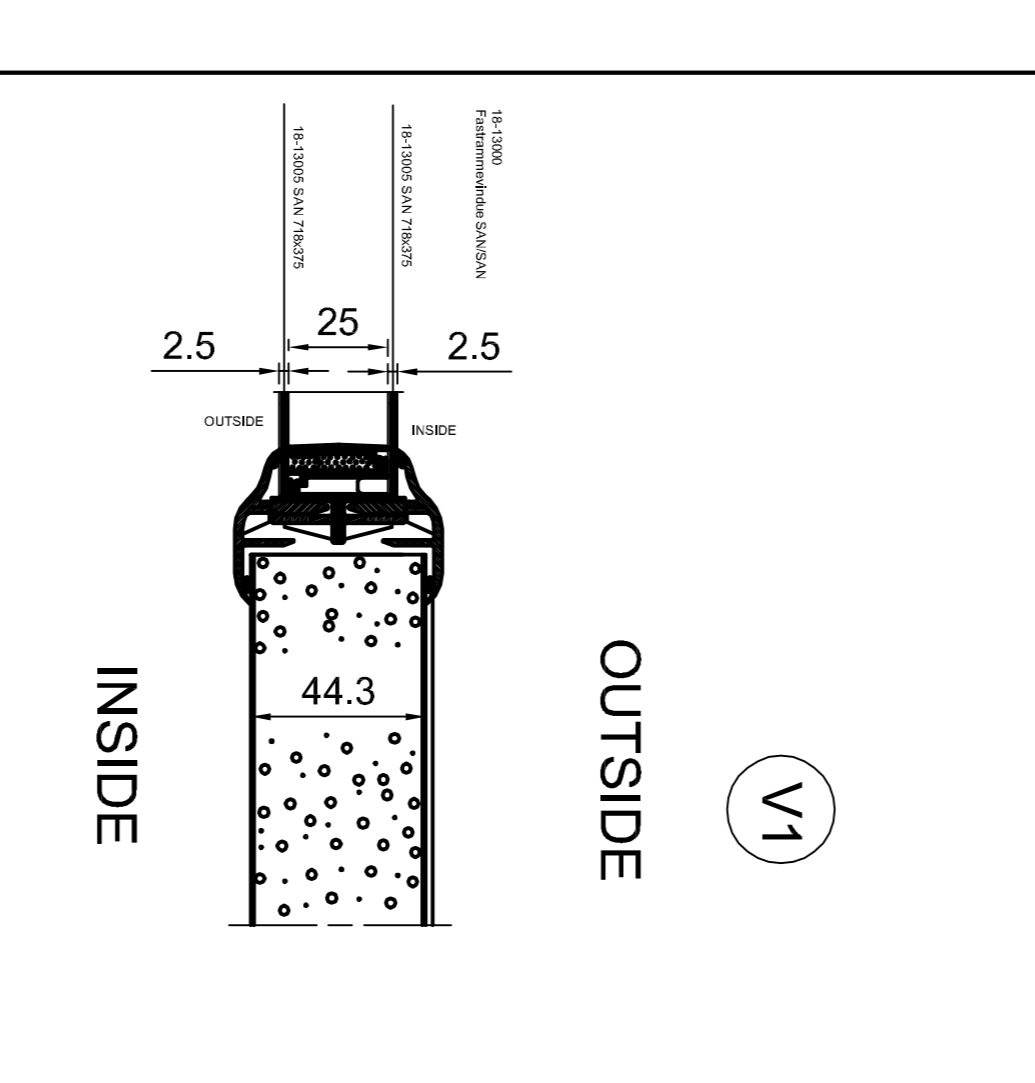
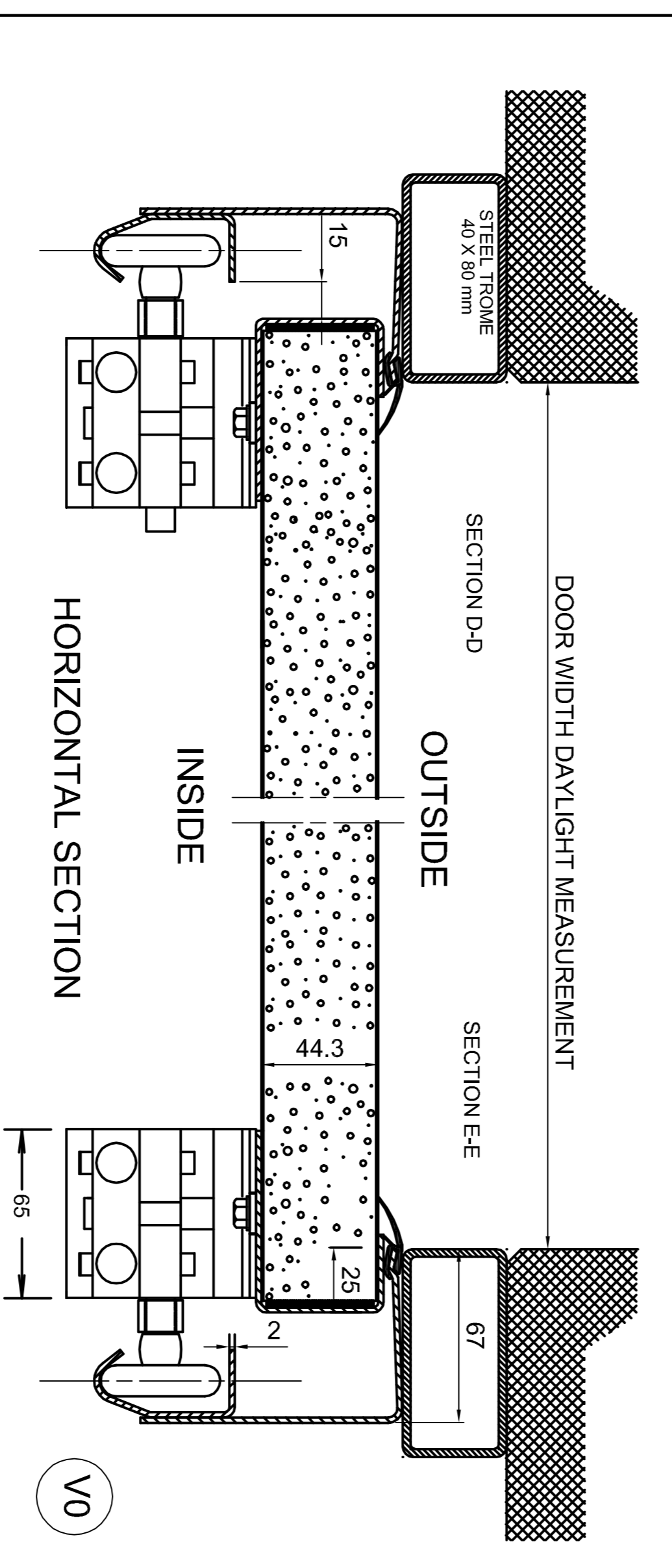


L2a

SECTION SEAL

L3

L4

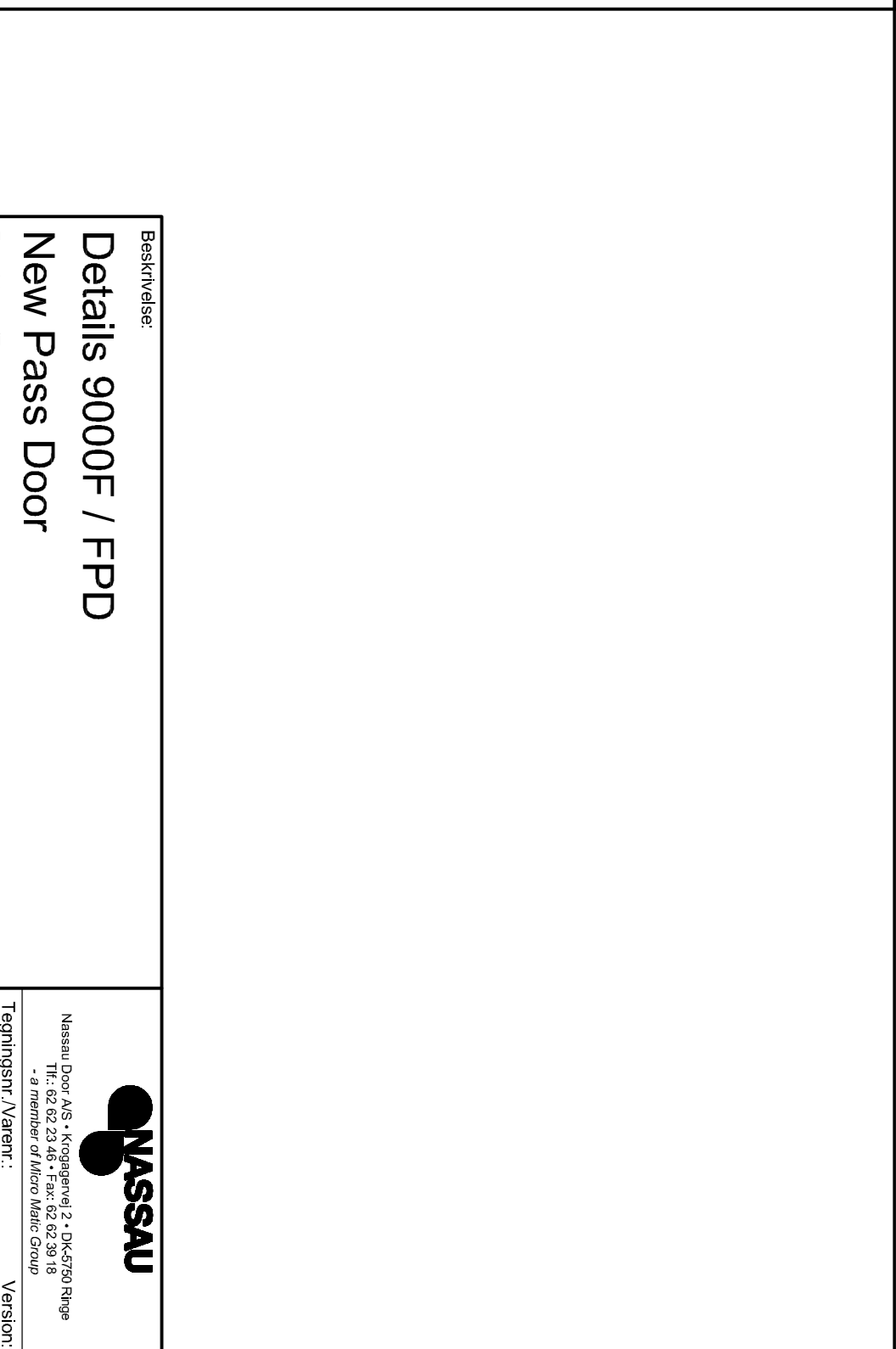
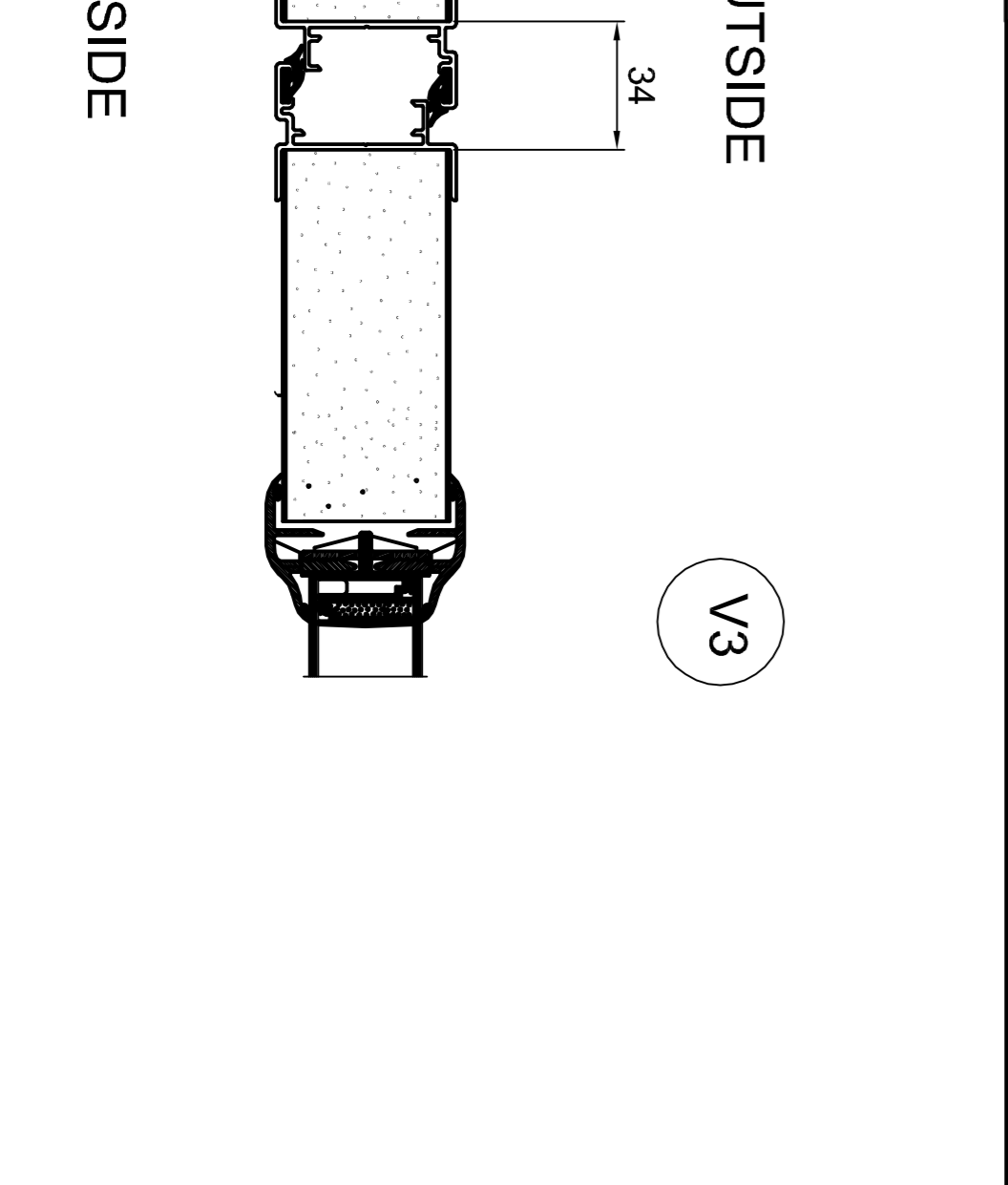
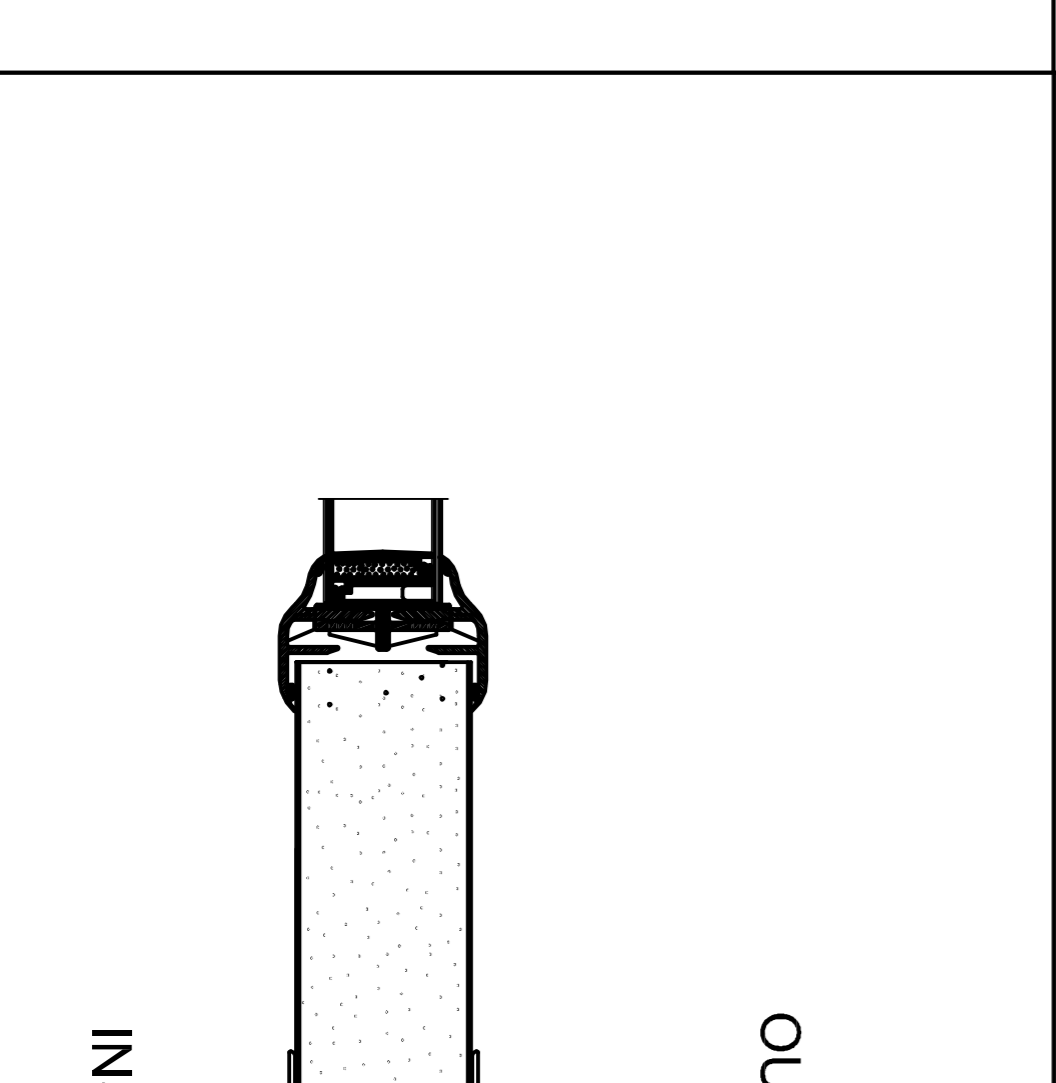
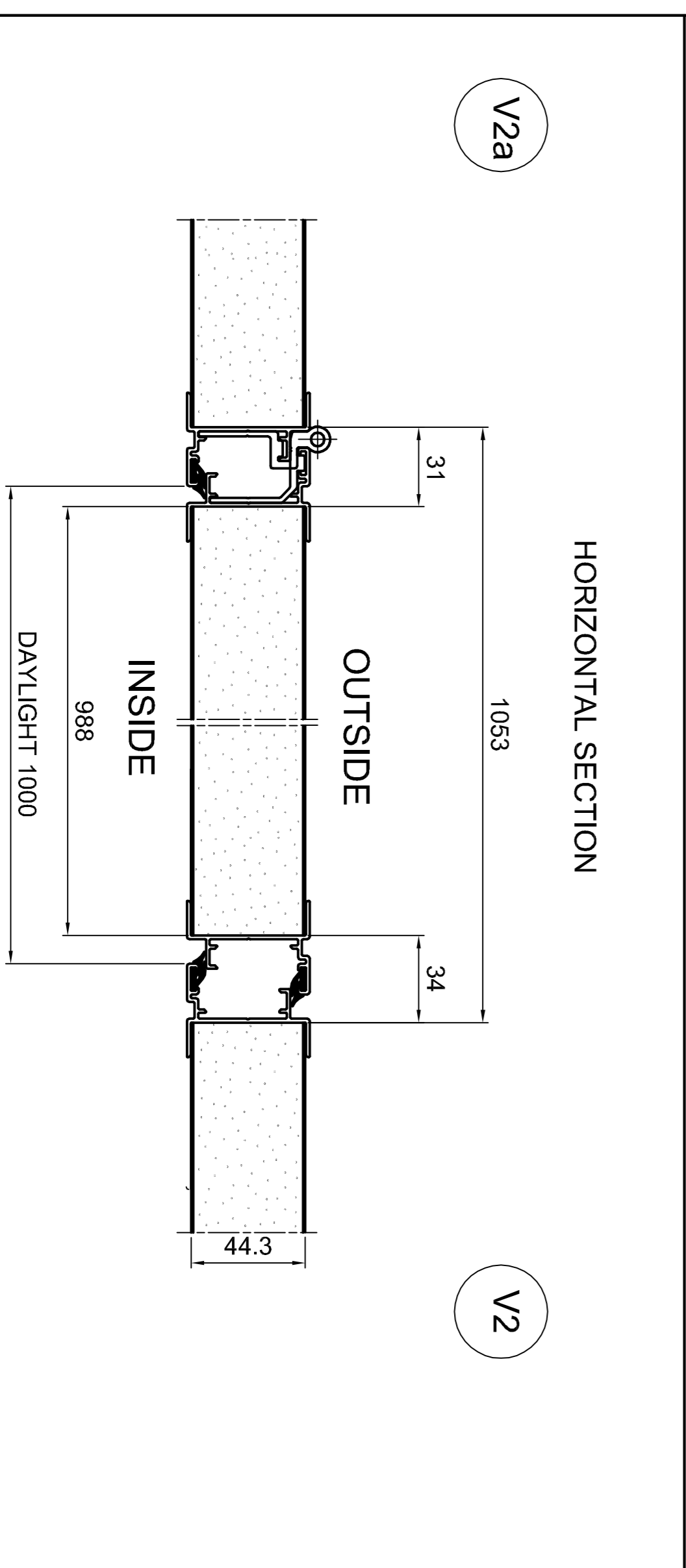


V2a

V0

V1

L5



V2a

V2

V3

V0

**Basistavler**  
**Details 9000F / FPD**  
**New Pass Door**  
 Projektkategori: 86 Samlingslegninger / anvsninger  
 Konstruktør: [G1] [G2] osv.  
 MAU nr.: DS/SD 2785-m  
 Materiale:   
 Overflade:   
 Byggeperiode:   
 Filnavn: n:\bygningsskema\diverse legninger\000950.DWG

NISSAU  
 NISSAU Door AS - NISSAUvej 2 - DK-2570 Høje Tåsinge  
 Tlf. +45 62 23 41 75 Fax. +45 62 29 18  
 E-mail: info@nissau.dk  
 Teknisk ansvar:   
 86-20048-GB  
 Kvalitetssikring: 3986  
 Form: AM AT Skala: 1:2  
 Tegnet dato: 18.11.2013 AF: hsn  
 Revideret dato: 22.01.2013 AF: hsn  
 Projektion: