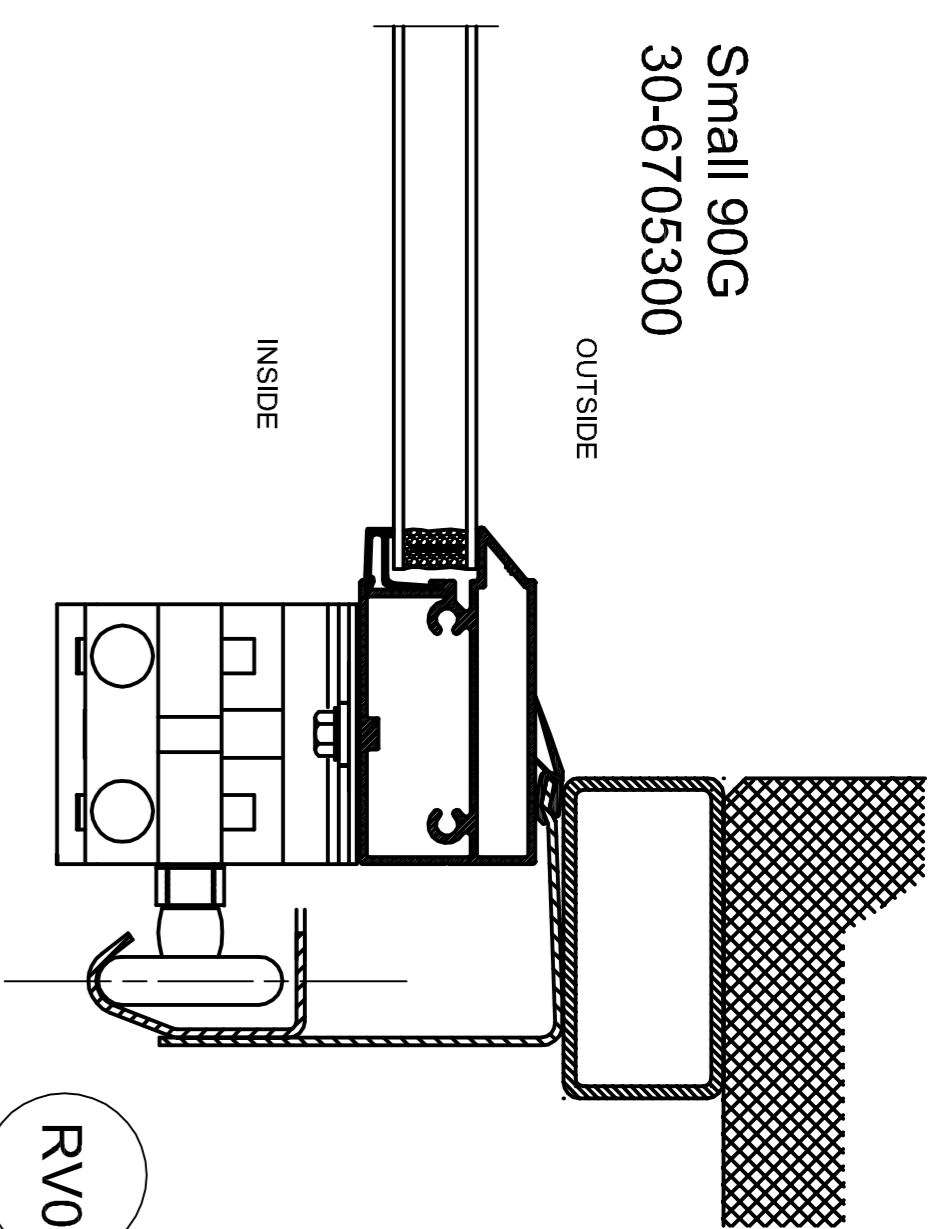
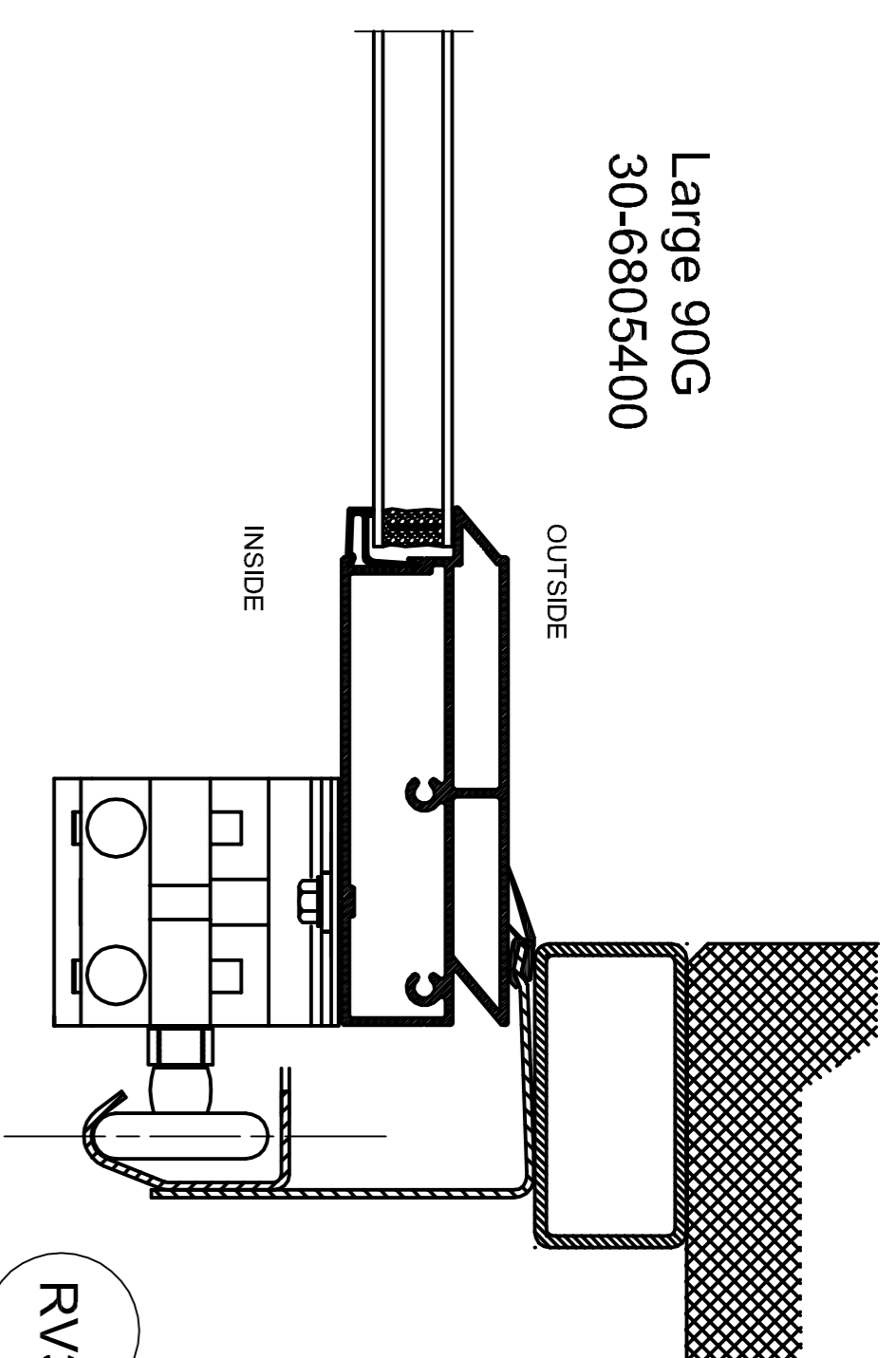


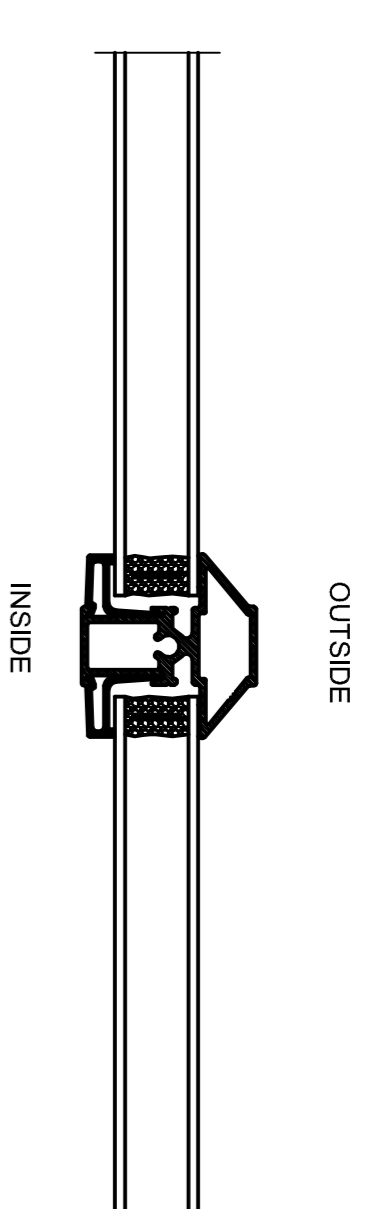
RL2



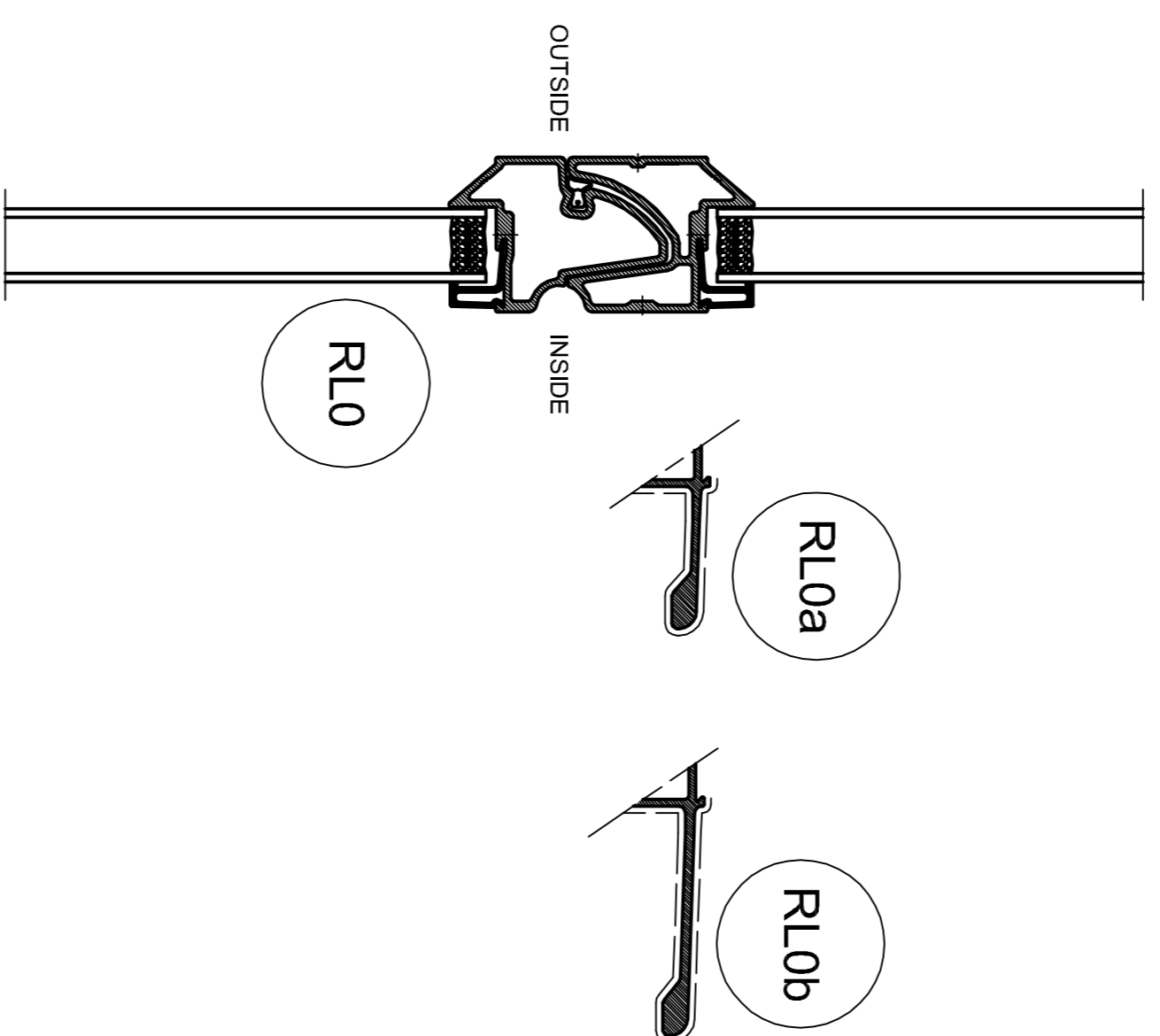
RV0



RV3



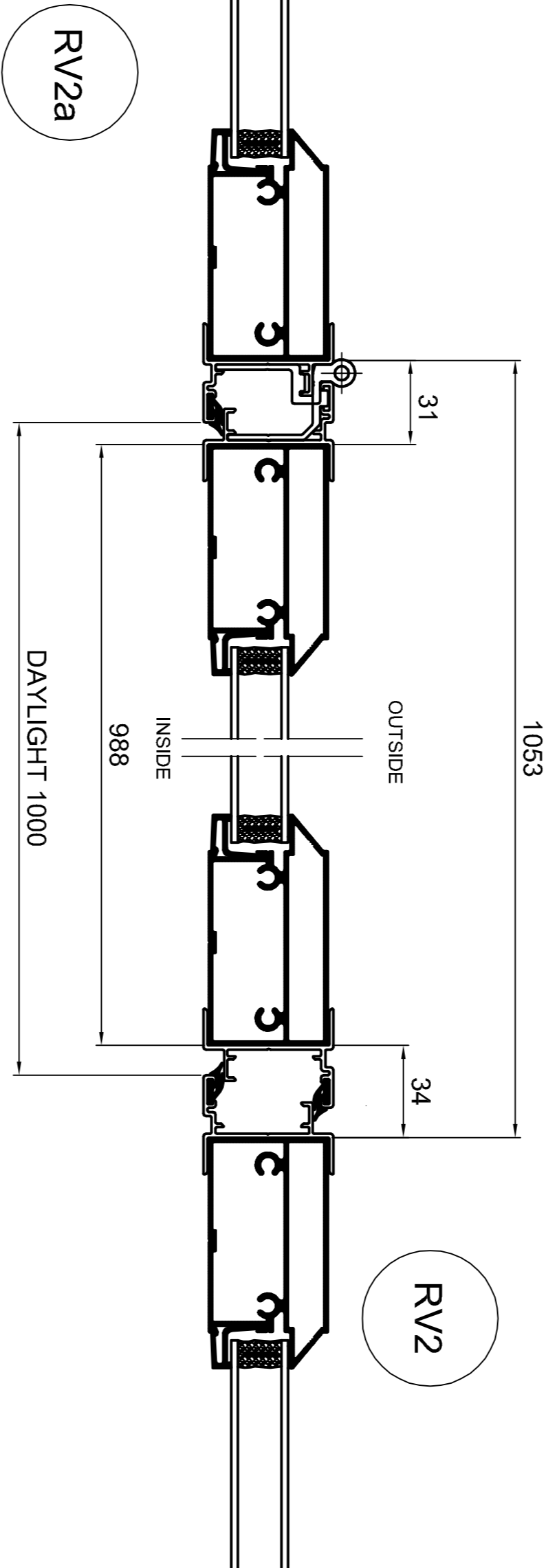
RV1



RL0

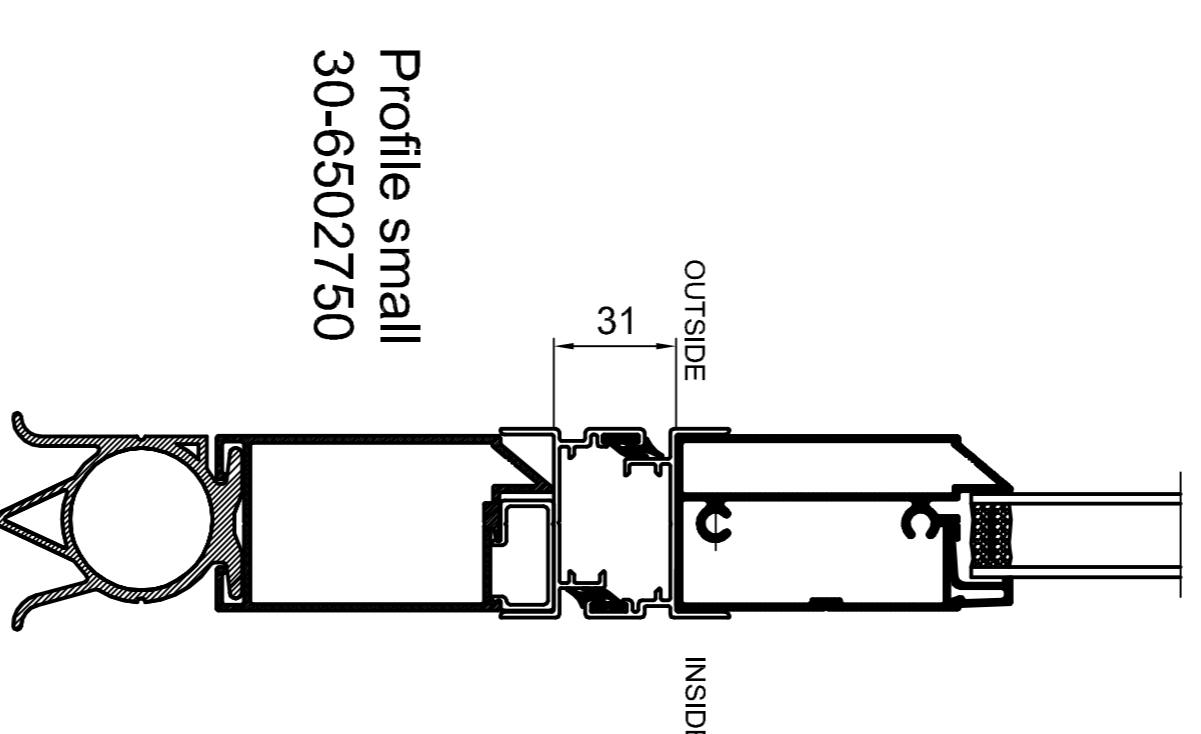
RL0a

RL0b



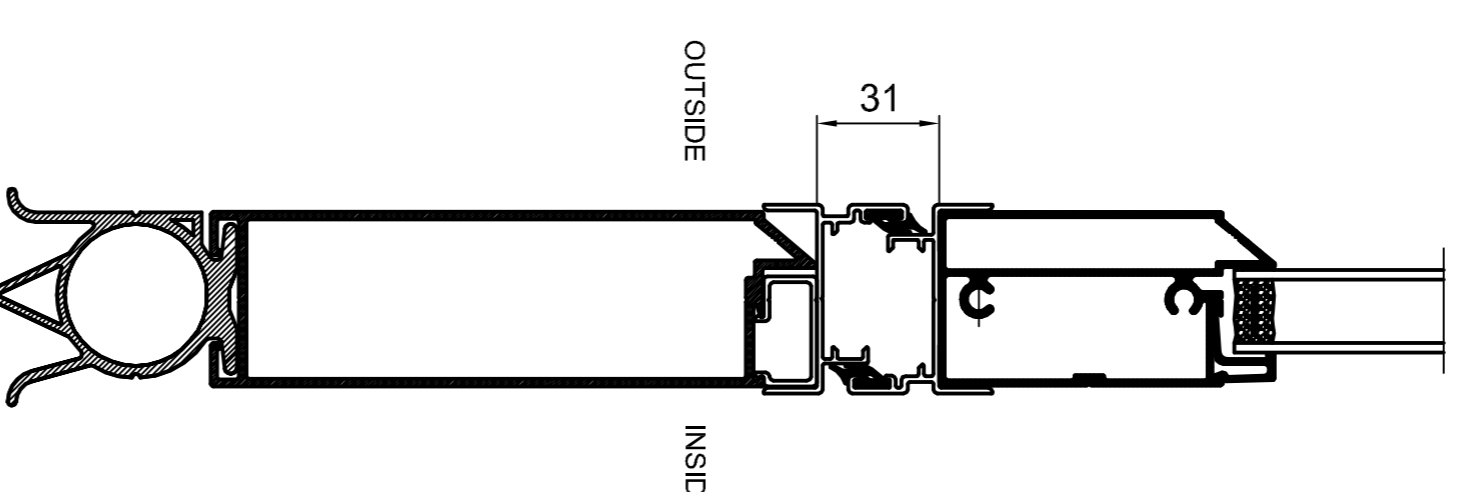
RV2

RV2a



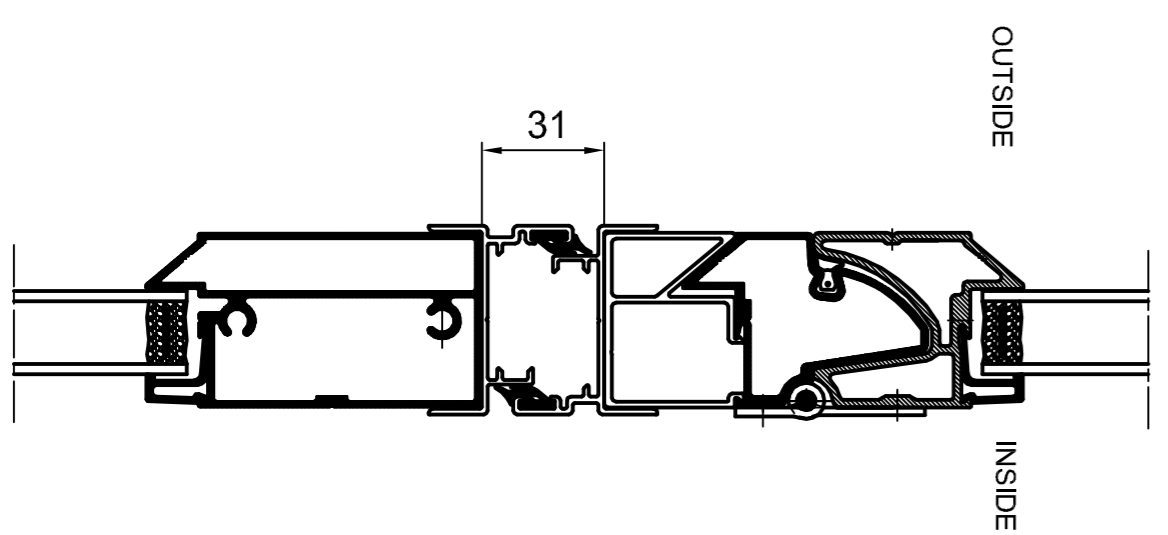
Profile small
30-6502750

RL5a



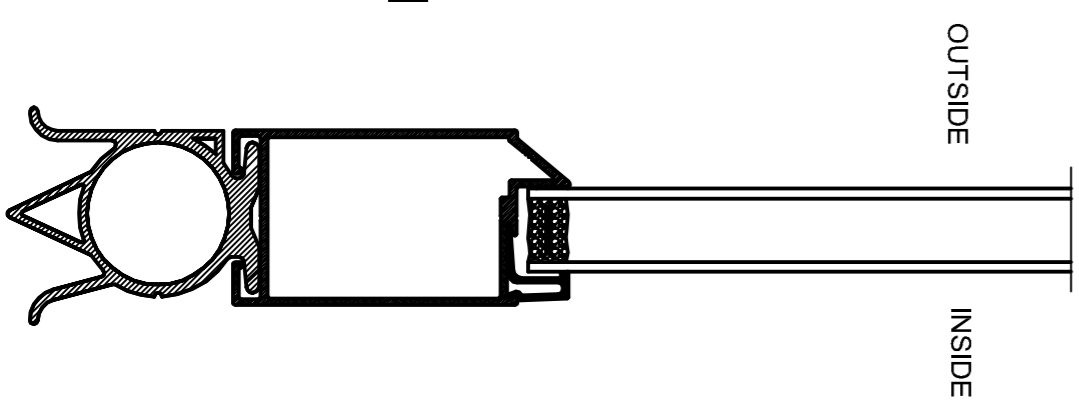
Profile Large
30-6602750

RL5a



RL1

Profile Small
30-6502750



Profile Large
30-6602750

RL1a

Basistavler:
Details 9000G / GPD
New Pass Door
 Projektavtallingsnr.: 86 Samlingslegninger / anvisninger
 Kontrakt nr. (C11) (C2) osv.: MAU nr.: DS/SD 2785m
 Materielle: Metall Krommetall Anodisert aluminium
 Overflate: Matt Polert
 Byggesett: Med skruer Med skruer og gips
 Filnavn: details_9000g_gpd_d11_01.dwg

MASSAU
 NISSER Dør AS - Norge
 Tlf. +47 62 23 41 75 Fax +47 62 29 18
 E-post: massau@massau.no
 Prosjekt: 86-20049-GB
 Form: MAU AT | Skala: 1:2
 Tegnet dato: 18.11.2013, AT: hnn
 Fiksert dato: 22.01.2013, AT: hnn
 Prosjekt: